

**Clavija PowerTOP®**  
N.º ref. 3918

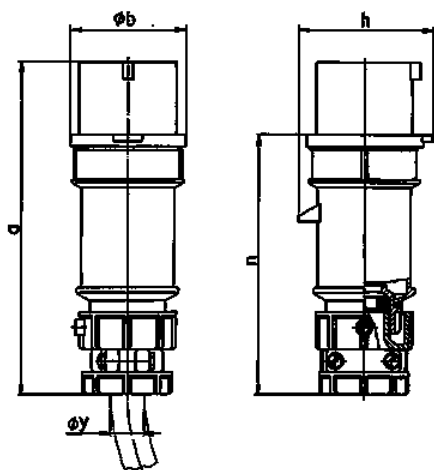


- Contacto roscado
- Portacontactos altamente resistente al calor
- Contactos niquelados
- Prensaestopas roscado y dispositivo antitracción exterior

**Especificaciones técnicas**

Amperios	16 A
Polos	3 p
Voltios	110 V
Sentido horario	4 h
Hertzios	50-60 Hz
Técnica de conexión	bornas de tornillo
Contactos	portacontactos altamente resistente al calor, contactos niquelados
Grado de protección	IP 44
Peso	176 g
Marca de verificación	EAC

**Planos y dimensiones**



Plano 2 MB 174	Amp. Polos	16			32		
		3	4	5	3	4	5
Dim. en mm	a	162	172	186	199	199	213
	b	54	60	69	72	72	79
	h	60	67	77	83	83	91
	n	126	136	149	154	154	169
	y	19	19	22	24,5	24,5	28,5
Borna para cond. Sección		1	1	1	2,5	2,5	2,5
Transvers. (mm²) mín.-max.		-2,5	-2,5	-2,5	-6	-6	-6