

## Clavija PowerTOP®

N.º ref. 3946

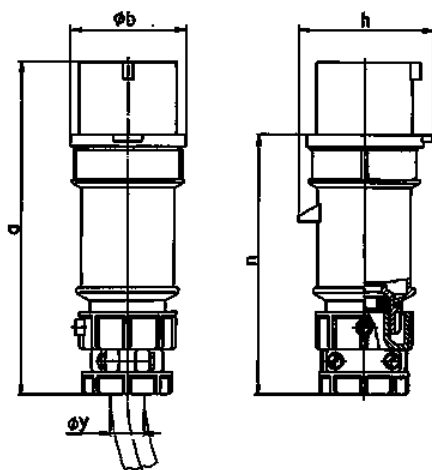


- Contacto roscado
- Portacontactos altamente resistente al calor
- Contactos niquelados
- Prensaestopas roscado y dispositivo antitracción exterior

## Especificaciones técnicas

|                       |  |
|-----------------------|--|
| Amperios              | 32 A   |
| Polos                 | 4 p  |
| Voltios               | 230 V  |
| Sentido horario       | 9 h  |
| Hertzios              | 50-60 Hz   |
| Técnica de conexión   | bornas de tornillo   |
| Contactos             | portacontactos altamente resistente al calor, contactos niquelados |
| Grado de protección   | IP 44  |
| Peso                  | 284 g  |
| Marca de verificación | EAC  |

## Planos y dimensiones



| Plano<br>2 MB 174                       | Amp.<br>Polos | 16   |      |      | 32   |      |      |
|---|---------------|------|------|------|------|------|------|
|   |               | 3    | 4    | 5    | 3    | 4    | 5    |
| Dim. en mm                              | a             | 162  | 172  | 186  | 199  | 199  | 213  |
|   | b             | 54   | 60   | 69   | 72   | 72   | 79   |
|   | h             | 60   | 67   | 77   | 83   | 83   | 91   |
|   | n             | 126  | 136  | 149  | 154  | 154  | 169  |
|   | y             | 19   | 19   | 22   | 24,5 | 24,5 | 28,5 |
| Borna para cond. Sección                |               | 1    | 1    | 1    | 2,5  | 2,5  | 2,5  |
| Transvers. (mm <sup>2</sup> ) mín.-max. |               | -2,5 | -2,5 | -2,5 | -6   | -6   | -6   |