

## Clavija PowerTOP®

N.º ref. 3948

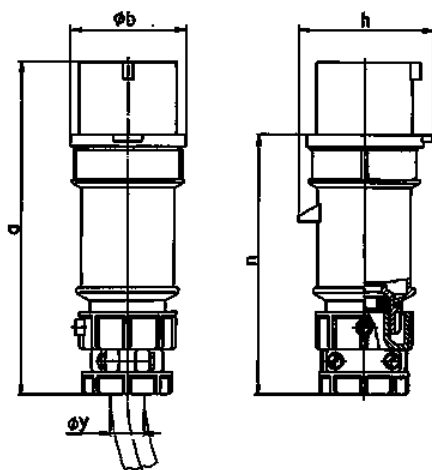


- Contacto roscado
- Portacontactos altamente resistente al calor
- Contactos niquelados
- Prensaestopas roscado y dispositivo antitracción exterior

## Especificaciones técnicas

Amperios	32 A
Polos	4 p
Voltios	500 V
Sentido horario	7 h
Hertzios	50-60 Hz
Técnica de conexión	bornas de tornillo
Contactos	portacontactos altamente resistente al calor, contactos niquelados
Grado de protección	IP 44
Peso	284 g
Marca de verificación	EAC

## Planos y dimensiones



Plano	Amp. Polos	16			32		
		3	4	5	3	4	5
<b>2 MB 174</b>							
<b>Dím. en mm</b>	<b>a</b>	162	172	186	199	199	213
	<b>b</b>	54	60	69	72	72	79
	<b>h</b>	60	67	77	83	83	91
	<b>n</b>	126	136	149	154	154	169
	<b>y</b>	19	19	22	24,5	24,5	28,5
	<b>Borna para cond. Sección</b>	1	1	1	2,5	2,5	2,5
	<b>Transvers. (mm<sup>2</sup>) mín.-max.</b>	-2,5	-2,5	-2,5	-6	-6	-6