

Prolongador PowerTOP®

N.º ref. 3956

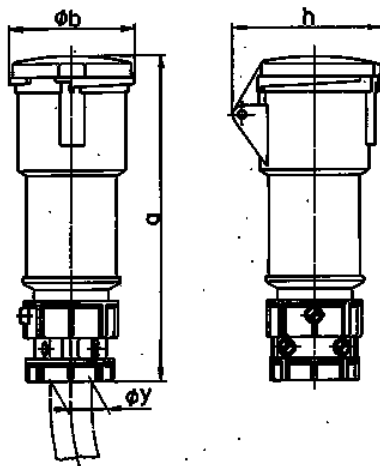


- Contacto roscado
- Portacontactos altamente resistente al calor
- Prensaestopas roscado y dispositivo antitracción exterior

Especificaciones técnicas

Amperios	16 A
Polos	4 p
Voltios	110 V
Sentido horario	4 h
Hertzios	50-60 Hz
Técnica de conexión	bornas de tornillo
Contactos	portacontactos altamente resistente al calor
Grado de protección	IP 44
Peso	235 g
Marca de verificación	EAC

Planos y dimensiones



Plano 3 MB 51/3	Amp. Polos	16			32		
		3	4	5	3	4	5
Dim. en mm	a	165	180	190	214	214	223
	b	60	68	76	82	82	89
	h	76	84	90	92	92	99
	y	19	19	22	24,5	24,5	28,5
Borna para cond. Sección		1	1	1	2,5	2,5	2,5
Transvers. (mm²) min.-max.		-2,5	-2,5	-2,5	-6	-6	-6