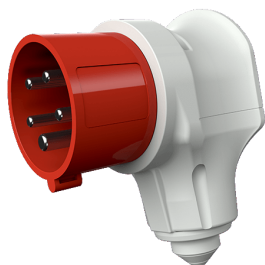


Clavija acodada VarioTOP®

N.º ref. 3982

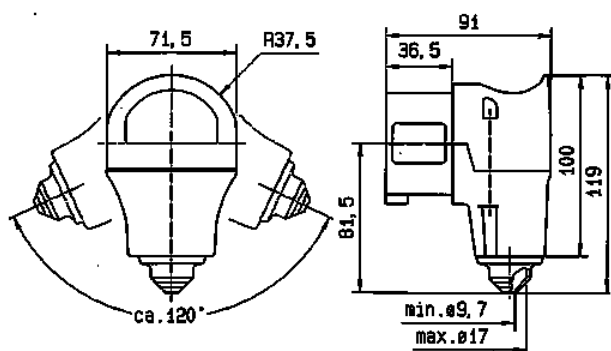


- Contacto roscado
- Contactos niquelados
- Entrada de cable giratoria 60° a izquierda y derecha
- Protección contra pliegues del cable
- Capuchón de entrada del cable en gris luminoso
- Puede utilizarse con bases Cepex

Especificaciones técnicas

| | |
|-----------------------|----------------------|
| Amperios | 16 A |
| Polos | 5 p |
| Voltios | 400 V |
| Sentido horario | 6 h |
| Hertzios | 50-60 Hz |
| Técnica de conexión | bornas de tornillo |
| Contactos | contactos niquelados |
| Grado de protección | IP 44 |
| Peso | 185 g |
| Marca de verificación | VDE, EAC, CQC |

Planos y dimensiones



Plano
2 MB 208

Dim. en mm