

**Marco**

N.º ref. 40102

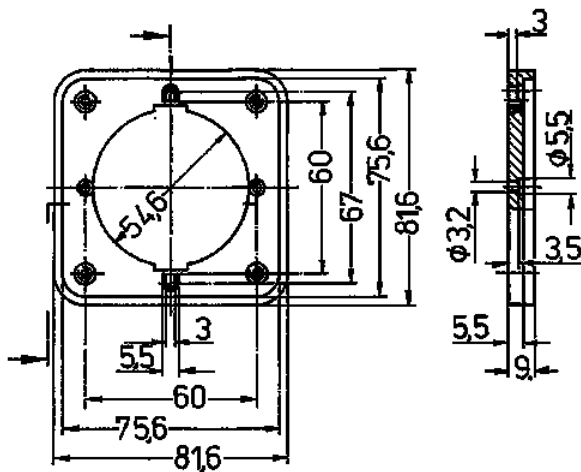


- Para bases semiempotrables: familia 1056 (Contacto roscado): los 16 A, 3 p para 5 p y 32 A, 5 p en diseño especial (ver Tipo 1276) familia 1134 (Sin tornillos, TwinCONTACT): los 16 A, 3 p para 5 p

**Especificaciones técnicas**

Peso	29 g
Marca de verificación	EAC

**Planos y dimensiones**



**Plano  
1 MB 227**

**Dim. en mm**