

## Tapa protectora

N.º ref. 40782

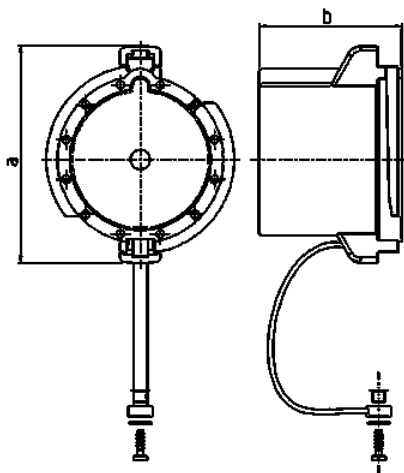


- para clavijas estancas al agua, murales y semiempotrables

## Especificaciones técnicas

Amperios	63 A
Peso	107 g

## Planos y dimensiones



Plano	Amp.	63			125		
		3	4	5	3	4	5
2 MB 239	Polos						
Dim. en mm	a		110			120	
	b		73			79	