

Base semiempotrable Cepex, blanco perla

N.º ref. 4116

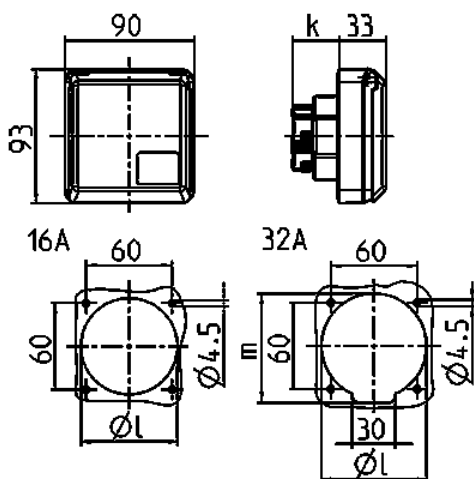


- Contacto roscado
- Para montaje en conductos de cable y columnas de energía
- Resistente a golpes de balón según DIN 18032

Especificaciones técnicas

| | |
|-----------------------|----------|
| Amperios | 32 A |
| Polos | 3 p |
| Voltios | 110 V |
| Sentido horario | 4 h |
| Hertzios | 50-60 Hz |
| Grado de protección | IP 44 |
| Protección para niños | false |
| Peso | 216 g |
| Marca de verificación | EAC |

Planos y dimensiones



| Plano | Amp. | 16 | | | 32 | | |
|-------------------------------|-----------|-----|-----|-----|-----|-----|-----|
| | | 3 | 4 | 5 | 3 | 4 | 5 |
| 1 MB 315 | Polos | | | | | | |
| Dim. en mm | k | 32 | 32 | 32 | 48 | 48 | 48 |
| | l | 55 | 60 | 67 | 65 | 65 | 73 |
| | m | - | - | - | 70 | 70 | 76 |
| Borna para cond. | Sección | 1,5 | 1,5 | 1,5 | 2,5 | 2,5 | 2,5 |
| Transvers. (mm ²) | min.-max. | -4 | -4 | -4 | -6 | -6 | -6 |