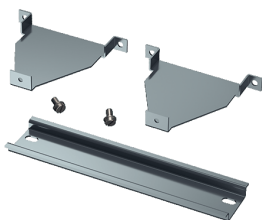


## Juegos de montaje

N.º ref. 41432

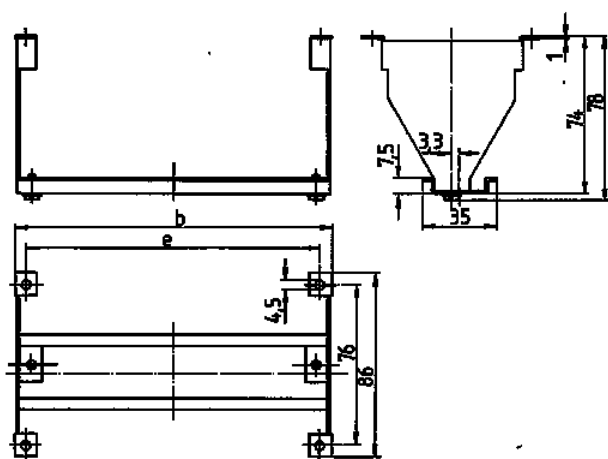


- Para ventana con bisagra y tapa protectora
- Para el montaje de aparatos modulares en puertas y tapas de cajas

## Especificaciones técnicas

|                       |       |
|-----------------------|-------|
| Peso                  | 113 g |
| Marca de verificación | EAC   |

## Planos y dimensiones



**Plano  
6 MB 18**

| Cantidad de módulos |   | 6   | 8   | 12  |
|---------------------|---|-----|-----|-----|
| Dim. en mm          | b | 115 | 150 | 222 |
|                     | e | 105 | 140 | 212 |