

Tapa abatible

N.º ref. 41489

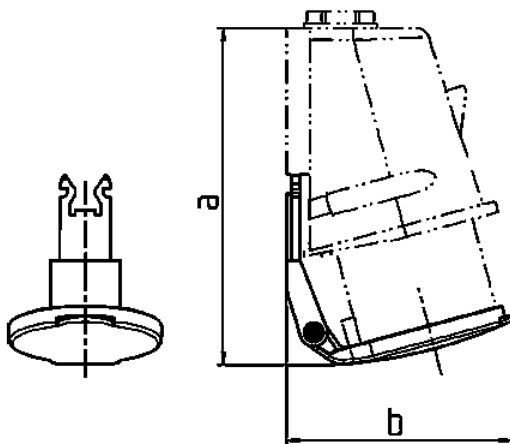


- adecuados para entradas de montaje mural e inversores de fase n.º pieza 843, 844 800, 801, 3517

Especificaciones técnicas

Peso	27 g
Marca de verificación	EAC

Planos y dimensiones



Plano 2 MB 222	Amp. Polos	16		
		3	4	5
Dim. en mm	a	103,5	134	134
	b	74,4	91	91