

Base mural Cepex, gris

N.º ref. 4163

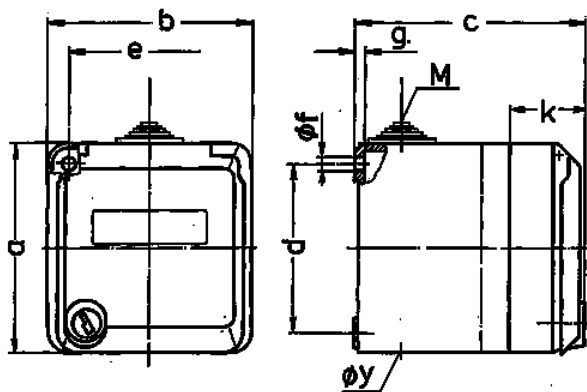


- Contacto roscado
- con casilla de rotulación
- con cerradura, dos llaves
- No desmontable cuando está cerrada
- También disponible con una sola llave
- bloqueo idéntico: Ref. No + índice P „G“

Especificaciones técnicas

| | |
|-----------------------|----------|
| Amperios | 16 A |
| Polos | 4 p |
| Voltios | 400 V |
| Sentido horario | 6 h |
| Hertzios | 50-60 Hz |
| Grado de protección | IP 44 |
| Protección para niños | false |
| Peso | 335 g |
| Marca de verificación | EAC |

Planos y dimensiones



| Plano | Amp. | 16 | | | 32 | | |
|-------------------|-----------------------------------|--------|--------|--------|--------|--------|--------|
| | | 3 | 4 | 5 | 3 | 4 | 5 |
| 1 MB 313 | Polos | | | | | | |
| Dim. en mm | a | 93 | 93 | 93 | 93 | 93 | 93 |
| | b | 90 | 90 | 90 | 90 | 90 | 90 |
| | c | 90 | 90 | 90 | 102 | 102 | 102 |
| | d | 75 | 75 | 75 | 75 | 75 | 75 |
| | e | 73 | 73 | 73 | 73 | 73 | 73 |
| | f | 5,5 | 5,5 | 5,5 | 5,5 | 5,5 | 5,5 |
| | g | 4,2 | 4,2 | 4,2 | 4,2 | 4,2 | 4,2 |
| | k | 36 | 36 | 36 | 36 | 36 | 36 |
| | y | 25,5 | 25,5 | 25,5 | 25,5 | 25,5 | 25,5 |
| | M | 25x1,5 | 25x1,5 | 25x1,5 | 25x1,5 | 25x1,5 | 25x1,5 |
| | Borna para cond. Sección | 1,5 | 1,5 | 1,5 | 2,5 | 2,5 | 2,5 |
| | Transvers. (mm²) mín.-max. | —4 | —4 | —4 | —6 | —6 | —6 |