

Marco distanciador

N.º ref. 4191

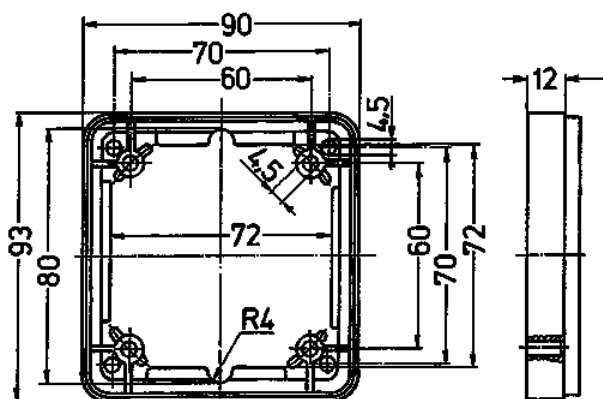


- Como compensación de la altura
- Para todas las bases empotrables Cepex SCHUKO® y todas las bases empotrables Cepex CEE de 16 A y 32 A

Especificaciones técnicas

Peso	35 g
Marca de verificación	EAC

Planos y dimensiones



Plano

1 MB 302

Dim. en mm