

Bases dobles Cepex

N.º ref. 4220

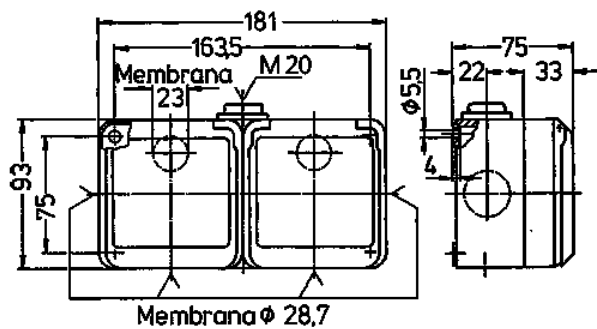


- contacto roscado
- otras variantes a petición

Especificaciones técnicas

Amperios	16 A
Polos	4 p
Voltios	400 V
Sentido horario	6 h
Hertzios	50-60 Hz
Grado de protección	IP 44
Protección para niños	false
Peso	532 g
Marca de verificación	EAC, CQC

Planos y dimensiones



Plano 1 MB 350	Amp. Polos	16		
		3	4	5
Dím. en mm				
Borna para cond. Sección		1,5	1,5	1,5
Transvers. (mm ²) min.-max.		—4	—4	—4