

Clavija semiempotrable

N.º ref. 432

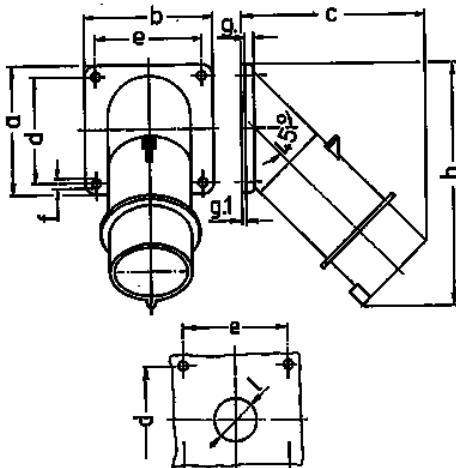


- Contacto roscado

Especificaciones técnicas

| | |
|-----------------------|--------------------|
| Amperios | 16 A |
| Polos | 5 p |
| Voltios | 400 V |
| Sentido horario | 6 h |
| Hertzios | 50-60 Hz |
| Técnica de conexión | bornas de tornillo |
| Contactos | estándar |
| Grado de protección | IP 44 |
| Peso | 227 g |
| Marca de verificación | VDE, EAC |

Planos y dimensiones



| Plano | Amp. | 16 | | 32 | |
|-------------------|--|------|-----|-----|-----|
| | | 5 | 3 | 4 | 5 |
| 2 MB 39 | Polos | | | | |
| Dim. en mm | a | 85 | 85 | 85 | 85 |
| | b | 85 | 85 | 85 | 85 |
| | c | 122 | 126 | 126 | 129 |
| | d | 70 | 70 | 70 | 70 |
| | e | 70 | 70 | 70 | 70 |
| | f | 6,2 | 6,2 | 6,2 | 6,2 |
| | g | 6 | 6 | 6 | 6 |
| | g.1 | 2 | 2 | 2 | 2 |
| | h | 161 | 163 | 163 | 170 |
| | l | 30 | 30 | 30 | 30 |
| | Borna para cond. Sección | 1 | 2,5 | 2,5 | 2,5 |
| | Transvers. (mm²) mín.-max. | -2,5 | -6 | -6 | -6 |