

**Caja vacía Cepex, gris**

N.º ref. 4370

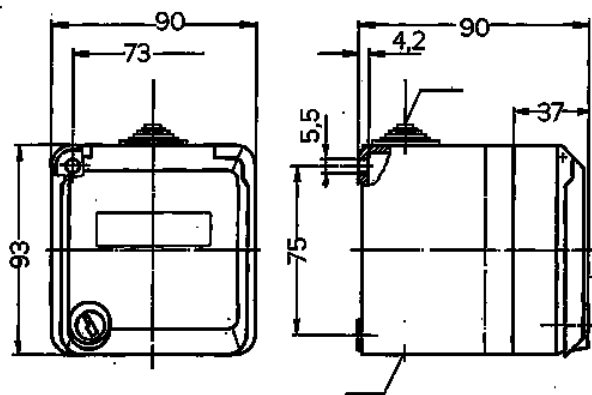


- Como base empotrable
- Para alojar tomas de conexión RJ45
- 2 llaves
- Cerradura de una sola llave: Nº de ref. + índice G

**Especificaciones técnicas**

Grado de protección	IP 44
Protección para niños	false
Peso	260 g
Marca de verificación	EAC

**Planos y dimensiones**



**Plano**  
**1 MB 564**  
**Dim. en mm**