

Clavija semiempotrable

N.º ref. 474

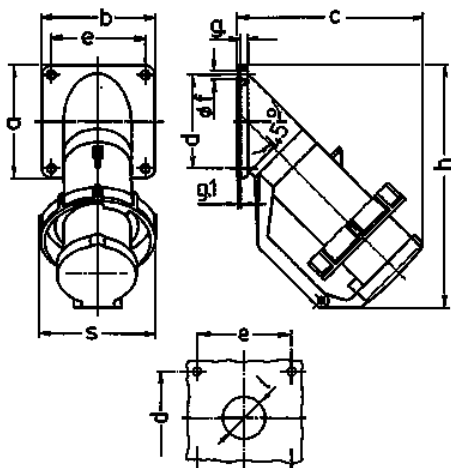


- Contacto roscado
- con tapa abatible

Especificaciones técnicas

Amperios	32 A
Polos	5 p
Voltios	400 V
Sentido horario	6 h
Hertzios	50-60 Hz
Técnica de conexión	bornas de tornillo
Contactos	estándar
Grado de protección	IP 67
Peso	434 g
Marca de verificación	EAC

Planos y dimensiones



Plano	Amp.	16		32			63		
		2 MB 40		5	3	4	5	4	5
Dim. en mm	Polos								
	a	85	85	85	85	114	114		
	b	85	85	85	85	114	114		
	c	141	141	141	144	180	180		
	d	70	70	70	70	90	90		
	e	70	70	70	70	90	90		
	f	6,2	6,2	6,2	6,2	6,2	6,2		
	g	6	6	6	6	6	6		
	g,1	2	2	2	2	2	2		
	h	181	181	181	188	242	242		
	s	86	93	93	100	113	113		
	l	30	30	30	30	40	40		
	Borna para cond. Sección	1	2,5	2,5	2,5	4	4		
	Transvers. (mm ²) min.-max.	-2,5	-6	-6	-6	-16	-16		