

## Base mural con toma de tierra Cepex

N.º ref. 4900

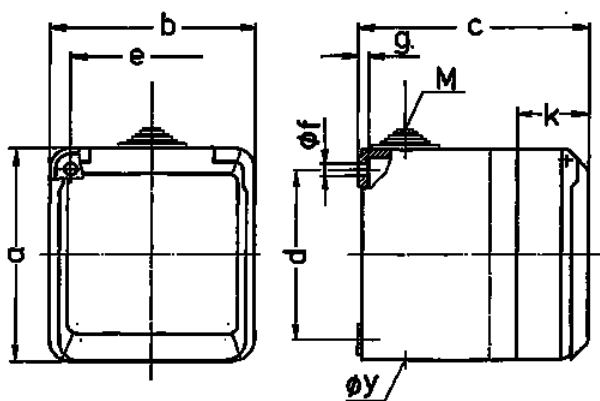


- Normativa francesa/belga
- Contacto roscado
- Una entrada de cable superior con tubuladuras de entrada M 25, tres ciegas M 25, una ciega M 20 (para cortar) para cables de 7-13 mm Ø
- Resistente a golpes de balón según DIN 18032

## Especificaciones técnicas

Amperios	16 A
Polos	3 p+T
Voltios	230 V
Hertzios	50-60 Hz
Grado de protección	IP 44
Protección para niños	true
Peso	260 g

## Planos y dimensiones



Plano	Amp.	16			32		
		3	4	5	3	4	5
<b>1 MB 312</b>	<b>Polos</b>						
<b>Dim. en mm</b>	<b>a</b>	93	93	93	93	93	93
	<b>b</b>	90	90	90	90	90	90
	<b>c</b>	87	87	87	99	99	99
	<b>d</b>	75	75	75	75	75	75
	<b>e</b>	73	73	73	73	73	73
	<b>f</b>	5,5	5,5	5,5	5,5	5,5	5,5
	<b>g</b>	4,2	4,2	4,2	4,2	4,2	4,2
	<b>k</b>	33	33	33	33	33	33
	<b>y</b>	25,5	25,5	25,5	25,5	25,5	25,5
	<b>M</b>	25x1,5	25x1,5	25x1,5	25x1,5	25x1,5	25x1,5
	<b>Borna para cond. Sección</b>	1,5	1,5	1,5	2,5	2,5	2,5
	<b>Transvers. (mm²) mín.-max.</b>	—4	—4	—4	—6	—6	—6