

**Base mural**  
N.º ref. 5109A

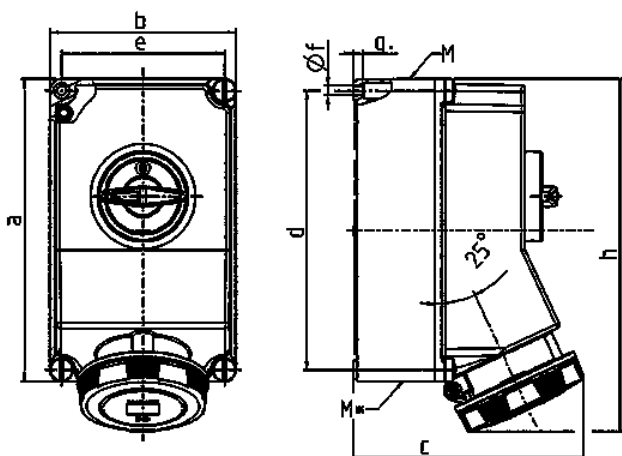


- Contacto roscado
- X-CONTACT®
- Desconectable
- Bloqueo mecánico DUO
- Se cierra con candado

**Especificaciones técnicas**

Amperios	63 A
Polos	4 p
Voltios	230 V
Sentido horario	9 h
Hertzios	50-60 Hz
Técnica de conexión	bornas de tornillo
Contactos	X-CONTACT®
Grado de protección	IP 67
Material	plástico
Peso	2382 g
Marca de verificación	EAC, CQC

**Planos y dimensiones**



Plano	Amp. Polos	63		
		3	4	5
<b>1 MB 180</b>				
Dim. en mm	<b>a</b>	260	260	260
	<b>b</b>	160	160	160
	<b>c</b>	198	198	198
	<b>d</b>	240	240	240
	<b>e</b>	140	140	140
	<b>f</b>	8,1	8,1	8,1
	<b>g</b>	8	8	8
	<b>h</b>	303	303	303
	<b>M</b>	40	40	40
	<b>M*</b>	2 x 40	2 x 40	2 x 40
	<b>Øy [max]</b>	27	27	27
	Borna para cond. Sección	6	6	6
	Transvers. (mm²) min.-max.	-25	-25	-25