

Prolongador AM-TOP®

N.º ref. 512

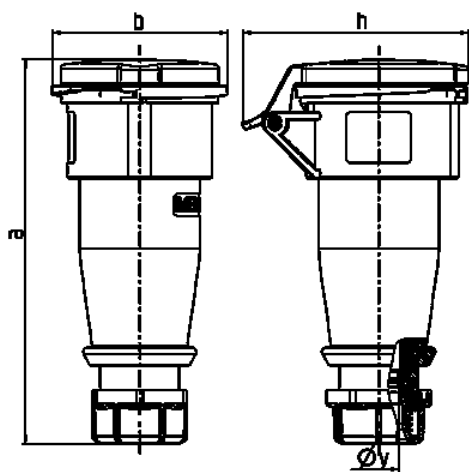


- Contacto roscado
- Carcasa de una pieza
- Prensaestopas roscado con junta de estanqueidad, dispositivo antitracción y protección contra pliegues del cable

Especificaciones técnicas

Amperios	16 A
Polos	4 p
Voltios	110 V
Sentido horario	4 h
Hertzios	50-60 Hz
Técnica de conexión	bornas de tornillo
Contactos	estándar
Grado de protección	IP 44
Peso	202 g
Marca de verificación	EAC, CQC

Planos y dimensiones



Plano	Amp. Polos	16			32		
		3	4	5	3	4	5
Dim. en mm	a	162	165	167	209	209	208
	b	60	68	76	82	82	89
	h	83	92	98	100	100	108
	y	14,5	16	16	22	22	22
Borna para cond. Sección		1	1	1	2,5	2,5	2,5
Transvers. (mm ²) min.-max.		-2,5	-2,5	-2,5	-6	-6	-6