

## Seccionador de potencia

N.º ref. 52241

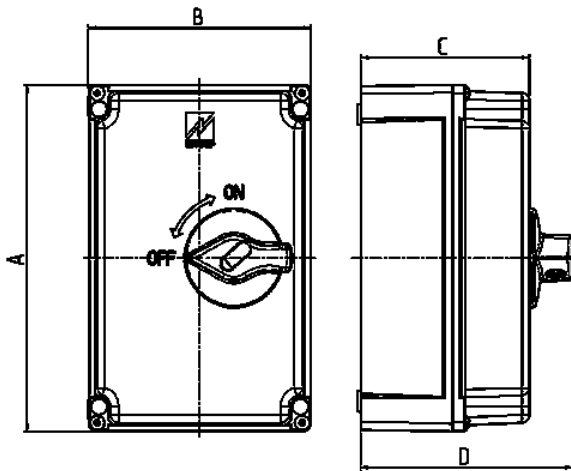


- Carcasa robusta con espacio suficiente para cableado
- Se cierra con un candado en la posición OFF
- Excelente potencia de ruptura
- Desconexión según IEC 60947-3 (hasta 690V)
- Protección de los dedos según DIN 57106 / VDE 0106 T.100
- Contactos abiertos y tornillos imperdibles
- Posibilidad de añadir más contactos

## Especificaciones técnicas

Potencia del motor	AC3/440V = 7,5 kW
Peso	210 g
Marca de verificación	EAC

## Planos y dimensiones



Plano	Amp.	25	40	80
1 MB 412/3	Polos	3/3+HS	3/3+HS	3/3+HS
Dim. en mm	A	170	263	263
	B	118	168,5	168,5
	C	98	130	130
	D	131	161	161