

Base mural
N.º ref. 5519A

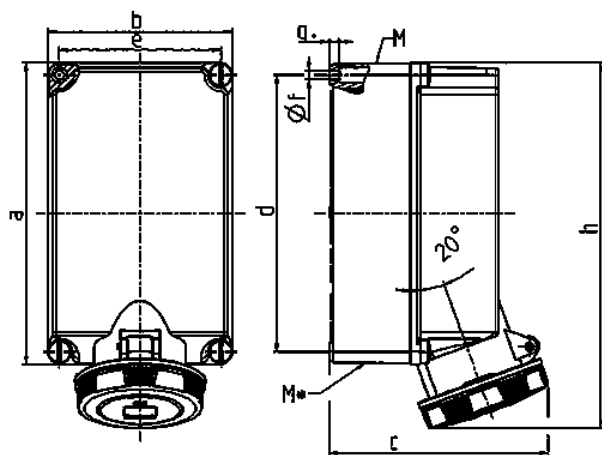


- Contacto roscado
- **X-CONTACT®**
- Para cableados de paso
- Orificios de fijación para regleta de bornes, n.º de ref. 40114 ó 40115
- Productos con contacto piloto bajo pedido

Especificaciones técnicas

Amperios	63 A
Polos	5 p
Voltios	400 V
Sentido horario	6 h
Hertzios	50-60 Hz
Técnica de conexión	bornas de tornillo
Contactos	portacontactos altamente resistente al calor, contactos niquelados, X-CONTACT®
Grado de protección	IP 67
Peso	1776 g
Marca de verificación	EAC

Planos y dimensiones



Plano 1 MB 178	Amp. Polos	63	
		4	5
Dim. en mm	a	264	264
	b	163	163
	c	191	191
	d	240	240
	e	140	140
	f	8,1	8,1
	g.	8	8
	h	319	319
	M	2x40	2x40
	M*	2x40	2x40
	Øy [max]	27	27
	Borna para cond. Sección	6	6
	Transvers. (mm²) min.-max.	-25	-25