

**Base mural**  
N.º ref. 5703A

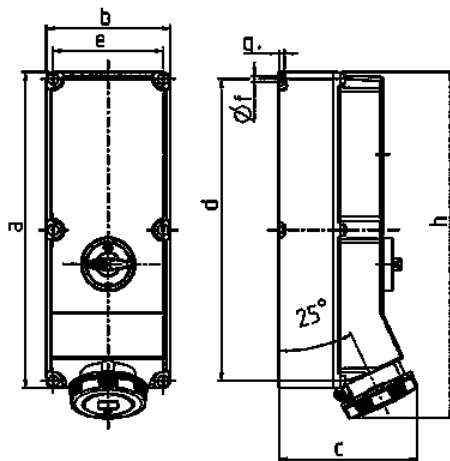


- Contacto roscado
- X-CONTACT®
- Desconectable
- Bloqueo mecánico DUO
- Se cierra con candado

**Especificaciones técnicas**

Amperios	63 A
Polos	3 p
Voltios	250 V
Sentido horario	8 h
Técnica de conexión	bornas de tornillo
Contactos	X-CONTACT®
Grado de protección	IP 67
Material	plástico
Peso	5150 g
Marca de verificación	EAC

**Planos y dimensiones**



Plano	Amp.	63		
		3	4	5
<b>1 MB 621</b>	<b>Polos</b>			
<b>Dim. en mm</b>	<b>a</b>	460	460	460
	<b>b</b>	180	180	180
	<b>c</b>	202	202	202
	<b>d</b>	440	440	440
	<b>e</b>	160	160	160
	<b>f</b>	8,1	8,1	8,1
	<b>g.</b>	8	8	8
	<b>h</b>	505	505	505
	<b>M</b>	40	40	40
	<b>M*</b>	2x40	2x40	2x40
	<b>Øy [max]</b>	27	27	27
	<b>Borna para cond. Sección</b>	4	4	4
	<b>Transvers. (mm²) min.-max.</b>	-25	-25	-25