

Base mural
N.º ref. 5946A

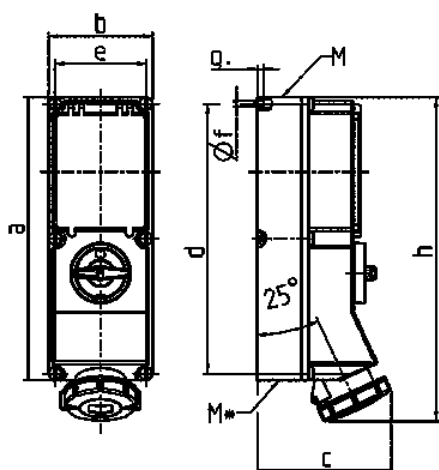


- Contacto roscado
- Portacontactos altamente resistente al calor
- Contactos niquelados
- Desconectable
- Bloqueo mecánico DUO y carril DIN
- Se cierra con candado

Especificaciones técnicas

Amperios	32 A
Polos	4 p
Voltios	400-440 V
Sentido horario	3 h
Hertzios	50-60 Hz
Técnica de conexión	bornas de tornillo
Contactos	contactos niquelados, portacontactos altamente resistente al calor
Grado de protección	IP 67
Material	plástico
Peso	2102 g
Marca de verificación	EAC, CQC

Planos y dimensiones



Plano 1 MB 181 Dim. en mm	Amp. Polos	16			32	
		3	4	5	4	5
a		364	364	364	364	364
b		134	134	134	134	134
c		160	162	163	168	168
d		347	347	347	347	347
e		117	117	117	117	117
f		6,3	6,3	6,3	6,3	6,3
g		8	8	8	8	8
h		391	395	398	408	411
M		32/40	32/40	32/40	32/40	32/40
M*		2x32	2x32	2x32	2x32	2x32
Øy [max]		27	27	27	27	27
Borna para cond. Sección		1,5	1,5	1,5	2,5	2,5
Transvers. (mm²) min.-max.		-4	-4	-4	-10	-10