

**Base mural**  
N.º ref. 5959A

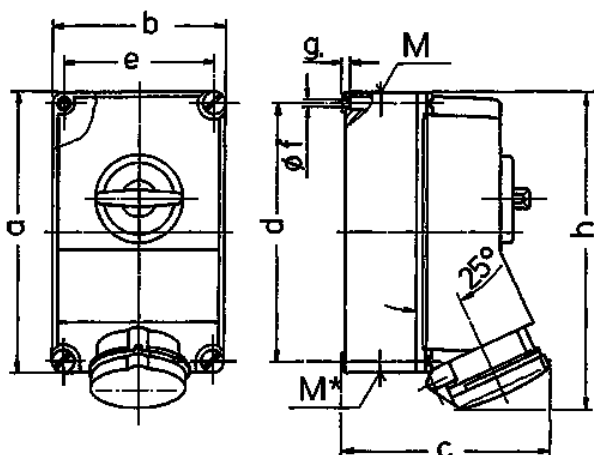


- Contacto roscado
- **X-CONTACT®**
- Desconectable
- Bloqueo mecánico DUO
- Se cierra con candado

**Especificaciones técnicas**

Amperios	63 A
Polos	5 p
Voltios	400 V
Sentido horario	6 h
Hertzios	50-60 Hz
Técnica de conexión	bornas de tornillo
Contactos	X-CONTACT®
Grado de protección	IP 44
Material	plástico
Peso	2480 g
Marca de verificación	EAC

**Planos y dimensiones**



Plano	Amp.	63		
		Polos		
<b>1 MB 234</b>				
<b>Dim. en mm</b>				
<b>a</b>		264	264	264
<b>b</b>		163	163	163
<b>c</b>		192	192	192
<b>d</b>		240	240	240
<b>e</b>		140	140	140
<b>f</b>		8,1	8,1	8,1
<b>g</b>		8	8	8
<b>h</b>		300	300	300
<b>M</b>		40	40	40
<b>M*</b>		2x40	2x40	2x40
<b>Ø y [max]</b>		27	27	27
<b>Borna para cond. Sección</b>		6	6	6
<b>Transvers. (mm²) min.-max.</b>		-25	-25	-25