

## Base mural

N.º ref. 597

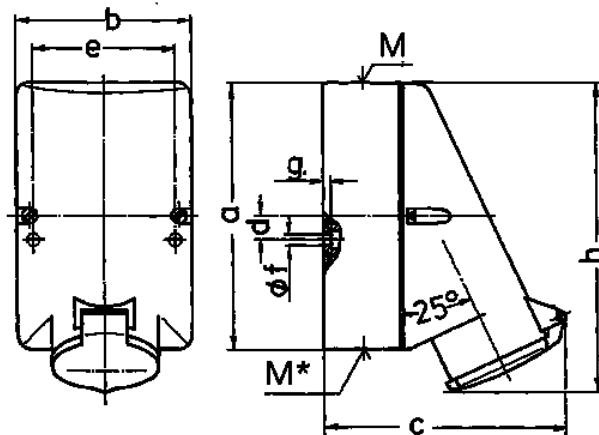


- Contacto roscado
- Fijación interior
- Una entrada para cable arriba y otra ciega (para cortar) en la parte trasera
- La parte inferior de la carcasa gira 180°

## Especificaciones técnicas

|                       |                    |
|-----------------------|--------------------|
| Amperios              | 32 A               |
| Polos                 | 3 p                |
| Voltios               | 20-25 V            |
| Hertzios              | 50-60 Hz           |
| Técnica de conexión   | bornas de tornillo |
| Contactos             | estándar           |
| Grado de protección   | IP 44              |
| Peso                  | 278 g              |
| Marca de verificación | EAC                |

## Planos y dimensiones



| Plano<br>1 MB 137 | Amp.<br>Polos              | 16                             |     | 32                             |     |
|-------------------|----------------------------|--------------------------------|-----|--------------------------------|-----|
|                   |                            | 2                              | 3   | 2                              | 3   |
| Dim. en mm        | a                          | 128                            | 128 | 128                            | 128 |
|                   | b                          | 84                             | 84  | 84                             | 84  |
|                   | c                          | 120                            | 120 | 120                            | 120 |
|                   | d                          | 11                             | 11  | 11                             | 11  |
|                   | e                          | 68                             | 68  | 68                             | 68  |
|                   | f                          | 5,3                            | 5,3 | 5,3                            | 5,3 |
|                   | g                          | 4                              | 4   | 4                              | 4   |
|                   | h                          | 146                            | 146 | 146                            | 146 |
|                   | M                          | 25                             | 25  | 32                             | 32  |
|                   | M*                         | 2x25 entrada ciega para cortar |     | 2x25 entrada ciega para cortar |     |
|                   | Ø y [max]                  | 18                             | 18  | 25                             | 25  |
|                   | Borna para cond. Sección   | 4                              | 4   | 4                              | 4   |
|                   | Transvers. (mm²) min.-max. | -2x6                           | -10 | -2x6                           | -10 |