

## Base semiempotrable

N.º ref. 617

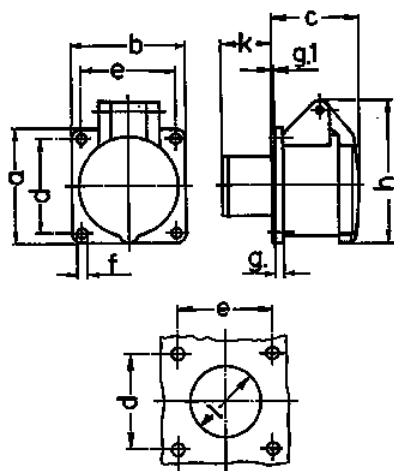


- Contacto roscado
- Dirección de conexión recta

## Especificaciones técnicas

|                       |                    |
|-----------------------|--------------------|
| Amperios              | 32 A               |
| Polos                 | 2 p                |
| Voltios               | 40-50 V            |
| Sentido horario       | 12 h               |
| Hertzios              | 50-60 Hz           |
| Técnica de conexión   | bornas de tornillo |
| Contactos             | estándar           |
| Grado de protección   | IP 44              |
| Junta de goma         | 55x55 mm           |
| Agujero de fijación   | 45x45 mm           |
| Peso                  | 108 g              |
| Marca de verificación | EAC, CQC           |

## Planos y dimensiones



| Plano  | Amp.<br>Polos | 16  |     | 32  |     |
|--|---------------|-----|-----|-----|-----|
|  |               | 2   | 3   | 2   | 3   |
| <b>1 MB 136</b>                              |               |     |     |     |     |
| <b>Dim. en mm</b>                            | <b>a</b>      | 55  | 55  | 55  | 55  |
|  | <b>b</b>      | 55  | 55  | 55  | 55  |
|  | <b>c</b>      | 44  | 44  | 44  | 44  |
|  | <b>d</b>      | 45  | 45  | 45  | 45  |
|  | <b>e</b>      | 45  | 45  | 45  | 45  |
|  | <b>f</b>      | 4,2 | 4,2 | 4,2 | 4,2 |
|  | <b>g</b>      | 8   | 8   | 8   | 8   |
|  | <b>g.1</b>    | 2   | 2   | 2   | 2   |
|  | <b>h</b>      | 67  | 67  | 67  | 67  |
|  | <b>k</b>      | 22  | 22  | 22  | 22  |
|  | <b>l</b>      | 34  | 34  | 34  | 34  |
| <b>Borna para cond. Sección</b>              |               | 4   | 4   | 4   | 4   |
| <b>Transvers. (mm<sup>2</sup>) min.-max.</b> |               | -10 | -10 | -10 | -10 |