

Clavija

N.º ref. 629A

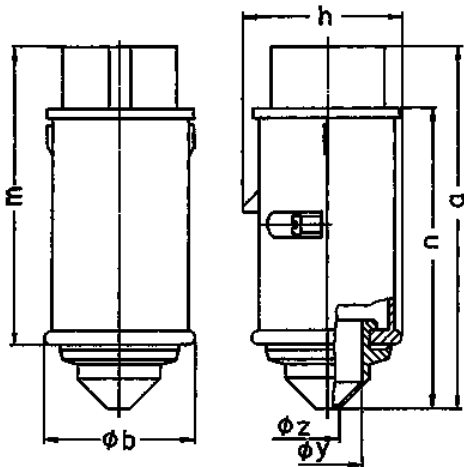


- Contacto roscado
- Protección contra pliegues del cable

Especificaciones técnicas

Amperios	16 A
Polos	2 p
Voltios	20-25 V
Hertzios	50-60 Hz
Técnica de conexión	bornas de tornillo
Contactos	estándar
Grado de protección	IP 44
Peso	140 g
Marca de verificación	EAC

Planos y dimensiones



Plano	Amp.	16		32	
		2	3	2	3
2 MB 159	Polos				
Dim. en mm	a	130	130	130	130
	b	55	55	55	55
	h	58	58	58	58
	m	108	108	108	108
	n	107	107	107	107
	y	25	25	25	25
	z	9	9	9	9
	Borna para cond. Sección	4	4	4	4
	Transvers. (mm²) min.-max.	-10	-10	-10	-10