

**Clavija**  
N.º ref. 643A

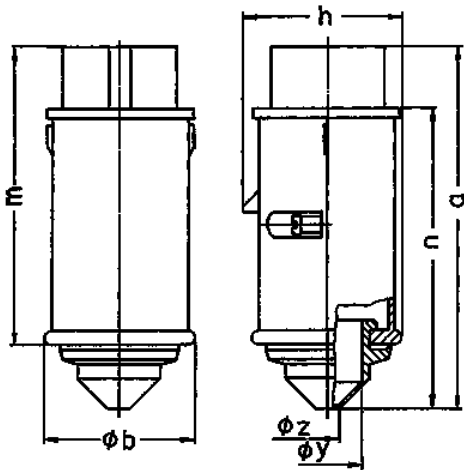


- Contacto roscado
- Protección contra pliegues del cable

**Especificaciones técnicas**

Amperios	32 A
Polos	2 p
Voltios	40-50 V
Sentido horario	12 h
Hertzios	50-60 Hz
Técnica de conexión	bornas de tornillo
Contactos	estándar
Grado de protección	IP 44
Peso	141 g
Marca de verificación	EAC, CQC

**Planos y dimensiones**



Plano 2 MB 159	Amp. Polos	16		32	
		2	3	2	3
Dim. en mm	a	130	130	130	130
	b	55	55	55	55
	h	58	58	58	58
	m	108	108	108	108
	n	107	107	107	107
	y	25	25	25	25
	z	9	9	9	9
Borna para cond. Sección		4	4	4	4
Transvers. (mm <sup>2</sup> ) min.-max.		-10	-10	-10	-10