

**Base mural**  
N.º ref. 6571

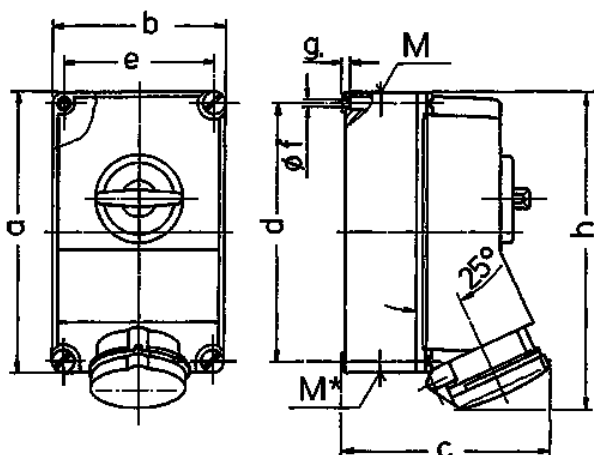


- Contacto roscado
- X-CONTACT®
- Desconectable
- Bloqueo mecánico DUO
- Se cierra con candado

**Especificaciones técnicas**

Amperios	63 A
Polos	3 p
Voltios	230 V
Sentido horario	6 h
Hertzios	50-60 Hz
Técnica de conexión	bornas de tornillo
Contactos	X-CONTACT®
Grado de protección	IP 44
Material	plástico
Peso	2328 g
Marca de verificación	EAC, CQC

**Planos y dimensiones**



Plano	Amp.	63		
		Polos		
<b>1 MB 234</b>		<b>3</b>	<b>4</b>	<b>5</b>
Dim. en mm	a	264	264	264
	b	163	163	163
	c	192	192	192
	d	240	240	240
	e	140	140	140
	f	8,1	8,1	8,1
	g	8	8	8
	h	300	300	300
	M	40	40	40
	M*	2x40	2x40	2x40
Ø y [max]		27	27	27
Borna para cond. Sección		6	6	6
Transvers. (mm²) min.-max.		-25	-25	-25