

Prolongador
N.º ref. 708A

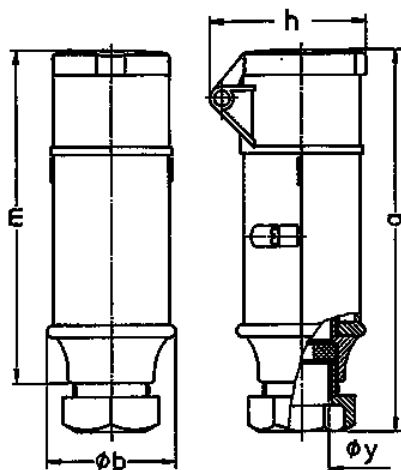


- Contacto roscado
- Prensaestopas roscado para cable

Especificaciones técnicas

Amperios	16 A
Polos	2 p
Voltios	40-50 V
Sentido horario	12 h
Hertzios	50-60 Hz
Técnica de conexión	bornas de tornillo
Contactos	estándar
Grado de protección	IP 44
Peso	208 g
Marca de verificación	EAC, CQC

Planos y dimensiones



Plano	Amp. Polos	16		32		
		2	3	2	3	
3 MB 36	Dim. en mm	a	164	164	164	164
		b	55	55	55	55
		h	67	67	67	67
		m	142	142	142	142
		y	24,7	24,7	24,7	24,7
Borna para cond. Sección		4	4	4	4	
Transvers. (mm ²) min.-max.		—10	—10	—10	—10	