

Base múltiple EverGUM®

N.º ref. 7102180

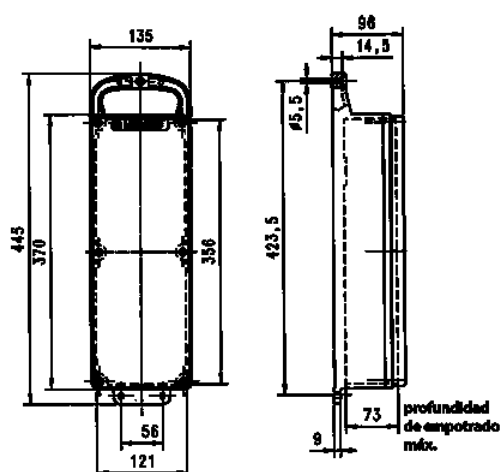


- caja de goma maciza
- amarillo de alta visibilidad RAL 1003
- precablado per l'installazione
- fusibles detrás de una cubierta transparente

Especificaciones técnicas

CEE 32 A, 4 p, 400 V	1
Normas francesas / belgas	6
Protecciones	<ul style="list-style-type: none"> • 1 diferencial 40 A, 4 p, 0.03 A • 3 magnetotérmicos 16 A, 1 p+N, C
Pre-fusible máx.	32 A
InA	26 A
RDF	0.4
Conexión / cable de alimentación	<ul style="list-style-type: none"> • 2 m H07RN-F5G6 con clavija CEE 32 A, 5 p, 400 V
Grado de protección	IP 44
Protección para niños	false
Material	Goma maciza
Peso	5679 g
Altura	445 mm
Ancho	135 mm

Planos y dimensiones



**Plano
5 MB 44**

Dim. en mm