

Base mural

N.º ref. 7102

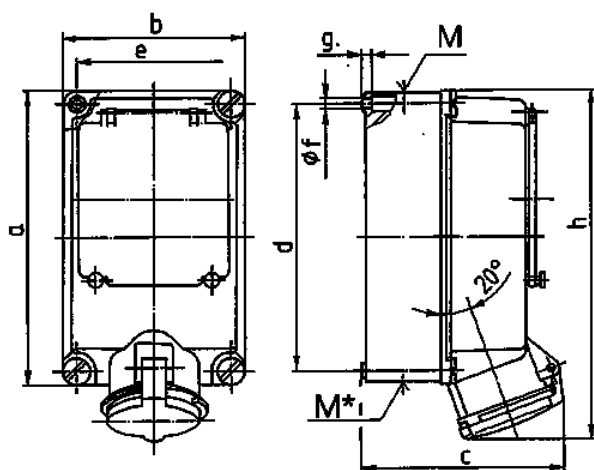


- Contacto roscado
- **X-CONTACT®**
- con carril DIN para fusibles Neozed, Diazed, interruptores magnetotérmicos y diferenciales (a elección)

Especificaciones técnicas

| | |
|-----------------------|--------------------|
| Amperios | 63 A |
| Polos | 5 p |
| Voltios | 400 V |
| Sentido horario | 6 h |
| Hertzios | 50-60 Hz |
| Técnica de conexión | bornas de tornillo |
| Contactos | X-CONTACT® |
| Grado de protección | IP 44 |
| Material | plástico |
| Peso | 2114 g |
| Marca de verificación | EAC, CQC |

Planos y dimensiones



| Plano 1 MB 379 | Amp. Polos | 63 | |
|-------------------|---------------|------|------|
| | | 4 | 5 |
| Dim. en mm | a | 264 | 264 |
| | b | 163 | 163 |
| | c | 187 | 187 |
| | d | 240 | 240 |
| | e | 140 | 140 |
| | f | 8,1 | 8,1 |
| | g. | 8 | 8 |
| | h | 315 | 315 |
| | M | 1x40 | 1x40 |
| | M* | 2x40 | 2x40 |
| ∅ y [max] | | 27 | 27 |