

Caja combinada EverGUM

N.º ref. 71045

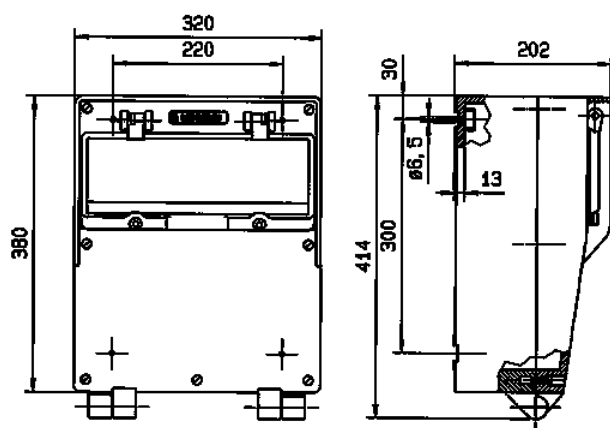


- caja de goma maciza
- amarillo de alta visibilidad RAL 1003
- precablado per l'installazione

Especificaciones técnicas

CEE 32 A, 4 p, 400 V	1
CEE 16 A, 4 p, 400 V	2
Normas francesas / belgas	4
Protecciones	<ul style="list-style-type: none"> • 1 diferencial 63 A, 4 p, 0.03 A • 1 magnetotérmico 32 A, 3 p, C • 2 magnetotérmicos 16 A, 3 p, C • 2 magnetotérmicos 16 A, 1 p+N, B
Pre-fusible máx.	63 A
InA	43 A
RDF	0.45
Conexión / cable de alimentación	<ul style="list-style-type: none"> • para 2 cables de 5 x 25 mm²
Grado de protección	IP 44
Protección para niños	false
Material	Goma maciza
Peso	10930 g
Altura	380 mm
Ancho	320 mm

Planos y dimensiones



**Plano
5 MB 41**

Dim. en mm