

## Caja combinada EverGUM

N.º ref. 71063

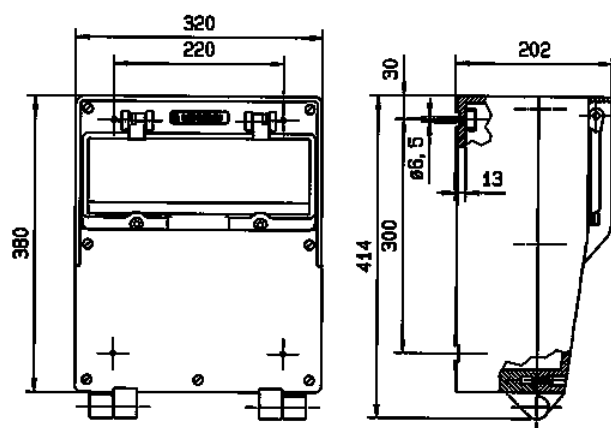


- caja de goma maciza
- amarillo de alta visibilidad, RAL 1003
- precableadas para instalación

## Especificaciones técnicas

CEE 63 A, 5 p, 400 V	1
CEE 32 A, 5 p, 400 V	1
CEE 16 A, 5 p, 400 V	1
SCHUKO®	4
Protecciones	<ul style="list-style-type: none"> <li>• 1 diferencial 63 A, 4 p, 0.03 A</li> <li>• 1 magnetotérmico 32 A, 3 p, C</li> <li>• 1 magnetotérmico 16 A, 3 p, C</li> <li>• 2 magnetotérmicos 16 A, 1 p, B</li> </ul>
Pre-fusible máx.	63 A
InA	63 A
RDF	0.6
Conexión / cable de alimentación	<ul style="list-style-type: none"> <li>• para 2 cables de 5 x 25 mm<sup>2</sup></li> </ul>
Grado de protección	IP 44
Protección para niños	false
Material	Goma maciza
Peso	11600 g
Altura	380 mm
Ancho	320 mm
Marca de verificación	EAC

## Planos y dimensiones



**Plano  
5 MB 41**

**Dim. en mm**