

Prolongador
N.º ref. 716A

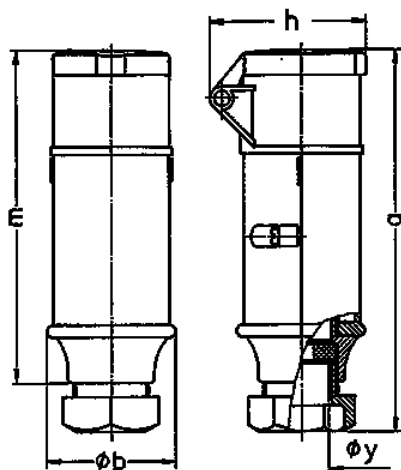


- Contacto roscado
- Prensaestopas roscado para cable

Especificaciones técnicas

Amperios	16 A
Polos	3 p
Voltios	20-25, 40-50 V
Sentido horario	4 h
Hertzios	100-200 Hz
Técnica de conexión	bornas de tornillo
Contactos	estándar
Grado de protección	IP 44
Peso	227 g
Marca de verificación	EAC, CQC

Planos y dimensiones



Plano	Amp. Polos	16		32	
		2	3	2	3
3 MB 36					
Dim. en mm	a	164	164	164	164
	b	55	55	55	55
	h	67	67	67	67
	m	142	142	142	142
	y	24,7	24,7	24,7	24,7
	Borna para cond. Sección	4	4	4	4
	Transvers. (mm²) min.-max.	—10	—10	—10	—10