

Caja combinada EverGUM

N.º ref. 7307682

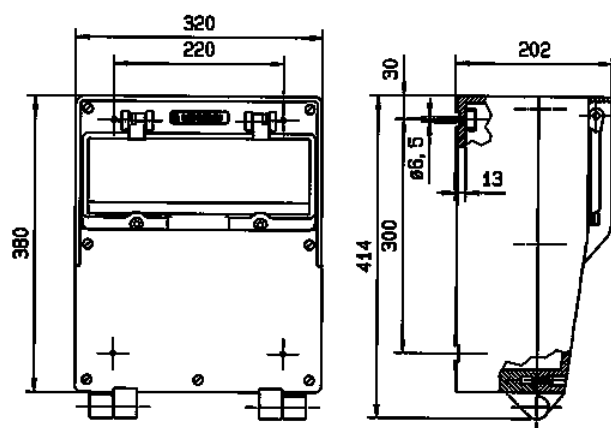


- caja de goma maciza, negro
- precablado per l'installazione

Especificaciones técnicas

CEE 32 A, 5 p, 400 V	1
CEE 16 A, 5 p, 400 V	2
Sistema suizo - tipo 23	3
Sistema suizo - tipo 25	1
Protecciones	<ul style="list-style-type: none"> • 1 diferencial 63 A, 4 p, 0.03 A • 1 magnetotérmico 32 A, 3 p, C • 3 magnetotérmicos 16 A, 3 p, C
Pre-fusible máx.	63 A
InA	43 A
RDF	0.45
Conexión / cable de alimentación	• para 1 cable de 5 x 16 mm ²
Grado de protección	IP 44
Protección para niños	false
Material	Goma maciza
Peso	1432 g
Altura	380 mm
Ancho	320 mm

Planos y dimensiones



**Plano
5 MB 41**

Dim. en mm