

Base semiempotrable

N.º ref. 738

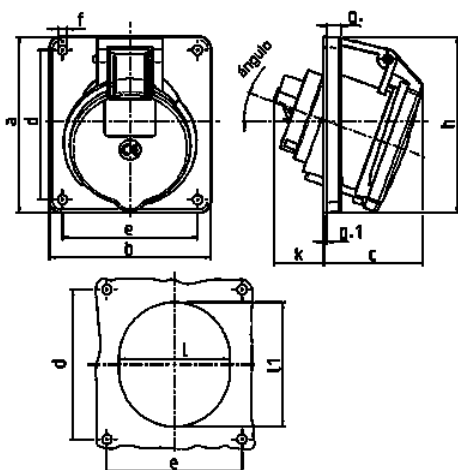


- Contacto roscado
- Portacontactos altamente resistente al calor
- Contactos niquelados
- Inclinación de 20°

Especificaciones técnicas

| | |
|-----------------------|--|
| Amperios | 16 A |
| Polos | 7 p |
| Voltios | 400 V |
| Sentido horario | 6 h |
| Hertzios | 50-60 Hz |
| Técnica de conexión | bornas de tornillo |
| Contactos | portacontactos altamente resistente al calor, contactos niquelados |
| Grado de protección | IP 44 |
| Junta de goma | 100x92 mm |
| Agujero de fijación | 85x77 mm |
| Inclinación | 20 ° |
| Peso | 216 g |
| Marca de verificación | EAC, CQC |

Planos y dimensiones



| Plano | Amp. | 16 | 32 |
|-----------------------------------|--------------|----------|----------|
| 1 MB 260 | Polos | 7 | 7 |
| Dim. en mm | a | 100 | 100 |
| | b | 92 | 92 |
| | c | 58 | 61 |
| | d | 85 | 85 |
| | e | 77 | 77 |
| | f | 5,5 | 5,5 |
| | g. | 8 | 8 |
| | g.1 | 2 | 2 |
| | h | 100 | 106 |
| | k | 40 | 55 |
| | l | 65 | 72 |
| | h | 72 | 85 |
| | α | 20° | 20° |
| Borna para cond. Sección | | 1,5 | 2,5 |
| Transvers. (mm²) min.-max. | | —4 | —10 |