

## Base semiempotrable

N.º ref. 740

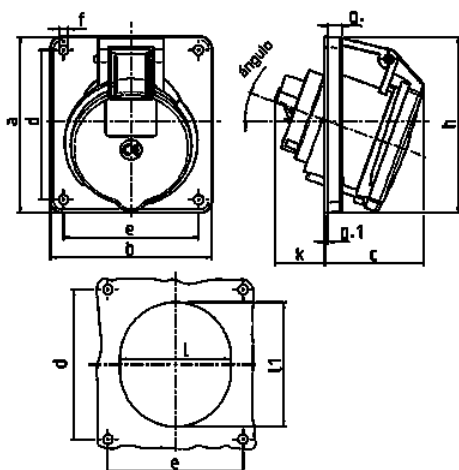


- Contacto roscado
- Portacontactos altamente resistente al calor
- Contactos niquelados
- Inclinación de 20°
- Las bases están preparadas para montar un interruptor de contacto auxiliar

## Especificaciones técnicas

Amperios	32 A
Polos	7 p
Voltios	400 V
Sentido horario	6 h
Hertzios	50-60 Hz
Técnica de conexión	bornas de tornillo
Contactos	portacontactos altamente resistente al calor, contactos niquelados
Grado de protección	IP 44
Junta de goma	100x92 mm
Agujero de fijación	85x77 mm
Inclinación	20 °
Peso	300 g
Marca de verificación	EAC, CQC

## Planos y dimensiones



Plano	Amp.	16	32
<b>1 MB 260</b>	<b>Polos</b>	<b>7</b>	<b>7</b>
<b>Dim. en mm</b>	<b>a</b>	100	100
	<b>b</b>	92	92
	<b>c</b>	58	61
	<b>d</b>	85	85
	<b>e</b>	77	77
	<b>f</b>	5,5	5,5
	<b>g.</b>	8	8
	<b>g.1</b>	2	2
	<b>h</b>	100	106
	<b>k</b>	40	55
	<b>l</b>	65	72
	<b>li</b>	72	85
	<b>α</b>	20°	20°
<b>Borna para cond. Sección</b>		1,5	2,5
<b>Transvers. (mm²) min.-max.</b>		—4	—10