

## Base semiempotrable

N.º ref. 75073

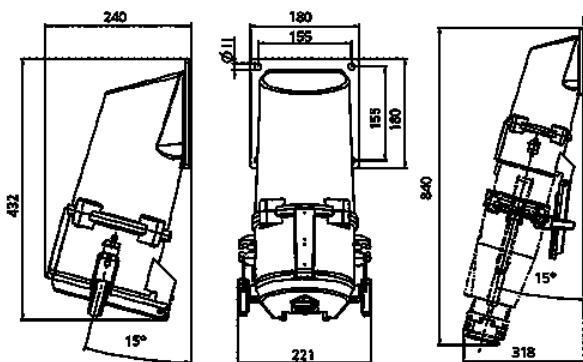


- Contacto roscado
- Inclinación de 15°
- También disponible (previa solicitud) como modelo resistente al agua de mar

## Especificaciones técnicas

Amperios	400 A
Polos	4 p
Voltios	400 V
Sentido horario	6 h
Hertzios	50-60 Hz
Técnica de conexión	bornas de tornillo
Contactos	estándar
Grado de protección	IP 67
Peso	9400 g

## Planos y dimensiones



**Plano**  
**1 MB 637**

**Dim. en mm**