

## Clavija semiempotrable

N.º ref. 75261

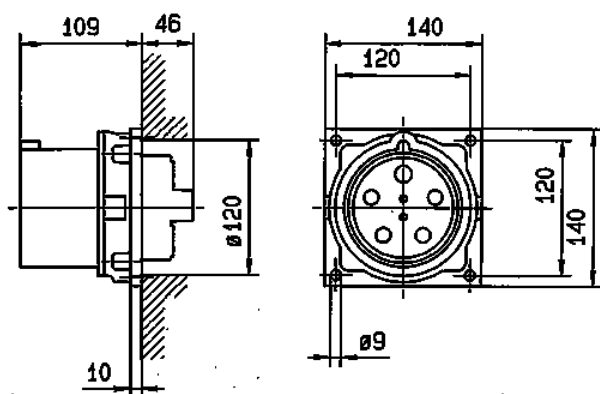


- Contacto roscado
- También disponible (previa solicitud) como modelo resistente al agua de mar

## Especificaciones técnicas

Amperios	200 A
Polos	4 p
Voltios	400 V
Sentido horario	6 h
Hertzios	50-60 Hz
Técnica de conexión	bornas de tornillo
Contactos	estándar
Grado de protección	IP 67
Peso	2223 g
Marca de verificación	EAC

## Planos y dimensiones



**Plano**  
**2 MB 196**

**Dim. en mm**