

Panel mounted inlet

N.º ref. 75336

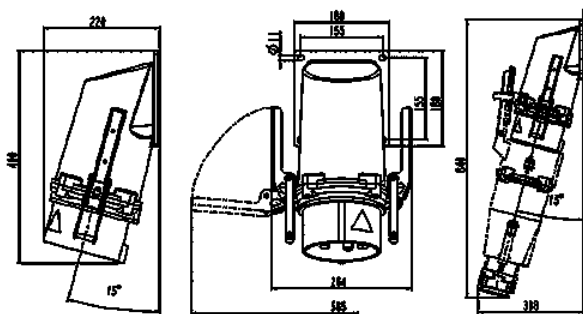


- 15° inclination
- seawater resistant design are available on request

Especificaciones técnicas

| | |
|---------------------|--------------------|
| Amperios | 400 A |
| Polos | 5 p |
| Voltios | 400 V |
| Sentido horario | 6 h |
| Hertzios | 50-60 Hz |
| Técnica de conexión | bornas de tornillo |
| Contactos | estándar |
| Grado de protección | IP 67 |
| Peso | 9300 g |

Planos y dimensiones



**Plano
2 MB 248**

Dim. en mm