

Base mural

N.º ref. 768

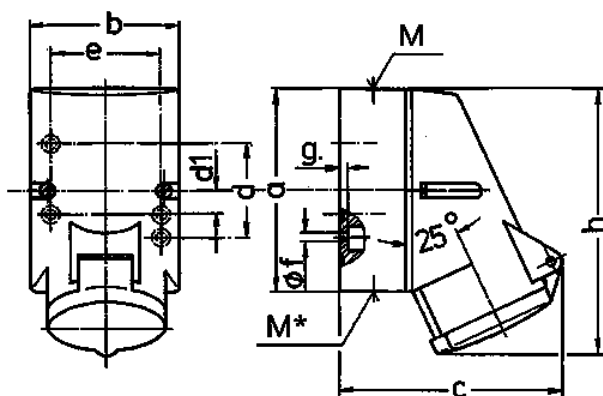


- Contacto roscado
- Fijación interior
- Una entrada de cables superior y dos ciegas (para cortar) inferiores con 4 polos la carcasa inferior gira 180°

Especificaciones técnicas

Amperios	16 A
Polos	4 p
Voltios	Transformador de aislamiento
Sentido horario	12 h
Técnica de conexión	bornas de tornillo
Contactos	estándar
Grado de protección	IP 44
Peso	240 g

Planos y dimensiones



Plano 1 MB 209	Amp. Polos	16		
		3	4	5
Dím. en mm	a	87	100	100
	b	64	75	75
	c	99	110	113
	d	40	-	-
	d1	-	11	11
	e	50	59	59
	f	4,5	5	5
	g	4	4	4
	h	115	125	128
	M	20	20	20
	M*	20 entrada ciega para cortar		
	Ø y (max)	15	15	15
	Borna para cond. Sección	1,5	1,5	1,5
	Transvers. (mm²) min.-max.	-4	-4	-4