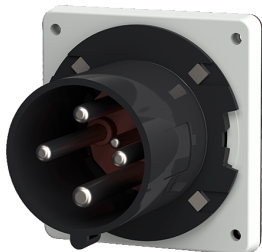


Clavija semiempotrable

N.º ref. 824

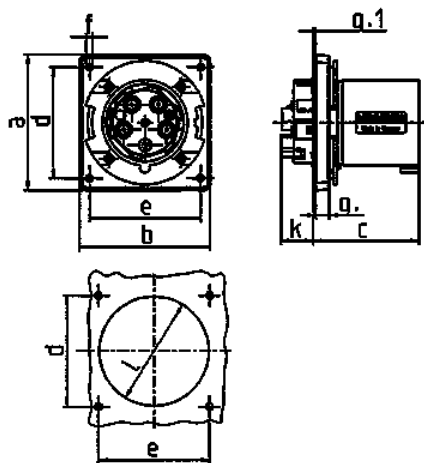


- Contacto roscado
- Portacontactos altamente resistente al calor
- Contactos niquelados
- El cliente deberá colocar un saliente de anclaje para asegurar el enganche de la tapa abatible del prolongador

Especificaciones técnicas

Amperios	63 A
Polos	4 p
Voltios	500 V
Sentido horario	7 h
Hertzios	50-60 Hz
Técnica de conexión	bornas de tornillo
Contactos	portacontactos altamente resistente al calor, contactos niquelados
Grado de protección	IP 44
Peso	480 g
Marca de verificación	EAC, VDE (ÜG)

Planos y dimensiones



Plano	Amp. Polos	63		
		3	4	5
2 MB 155				
Dím. en mm	a	110	110	110
	b	106	106	106
	c	86	86	86
	d	90	90	90
	e	90	90	90
	f	5,5	5,5	5,5
	g.	12	12	12
	g.1	2	2	2
	k	28	28	28
	l	88,5	88,5	88,5
Borna para cond. Sección		6	6	6
Transvers. (mm ²) min.-max.		—16	—16	—16