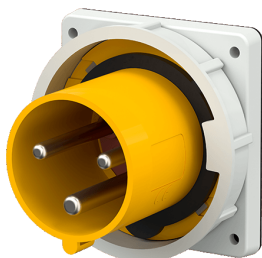


Clavija semiempotrable

N.º ref. 835

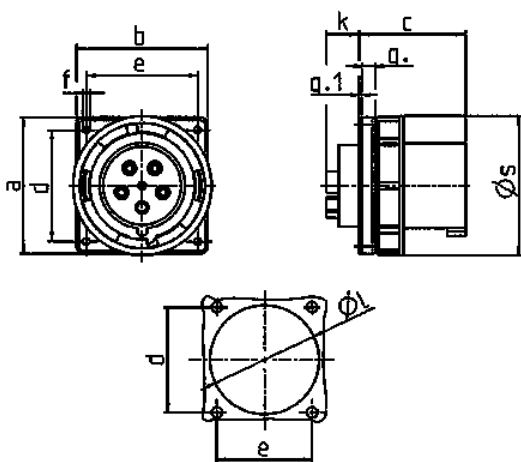


- Contacto roscado
- Portacontactos altamente resistente al calor
- Contactos niquelados
- El cliente deberá colocar un saliente de anclaje para asegurar el enganche de la tapa abatible del prolongador

Especificaciones técnicas

Amperios	63 A
Polos	3 p
Voltios	110 V
Sentido horario	4 h
Hertzios	50-60 Hz
Técnica de conexión	bornas de tornillo
Contactos	portacontactos altamente resistente al calor, contactos niquelados
Grado de protección	IP 67
Peso	478 g
Marca de verificación	EAC, CQC

Planos y dimensiones



Plano	Amp. Polos	63			125		
		3	4	5	3	4	5
2 MB 166							
Dím. en mm							
a		110	110	110	130	130	130
b		106	106	106	130	130	130
c		86	86	86	112	112	112
d		90	90	90	104	104	104
e		90	90	90	104	104	104
f		5,5	5,5	5,5	6,5	6,5	6,5
g.		12	12	12	18	18	18
g.1		2	2	2	2	2	2
k		28	28	28	28	28	28
l		88,5	88,5	88,5	95	95	95
s		113	113	113	132	132	132
Borna para cond. Sección		6	6	6	25	25	25
Transvers. (mm²) min.-max.		-16	-16	-16	-70	-70	-70