

Caja combinada mural

N.º ref. 83705

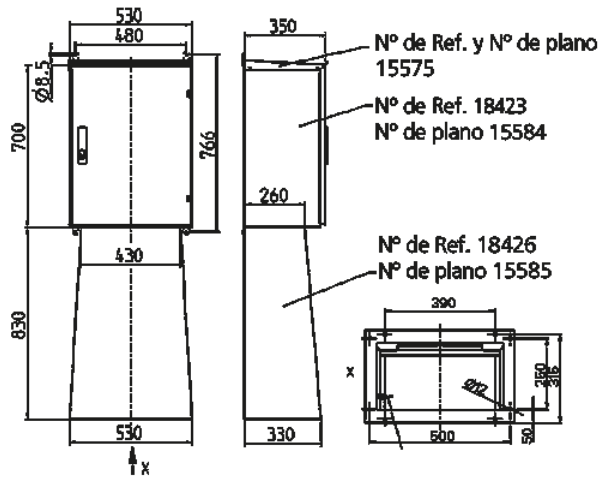


- acero inoxidable (material 1.4301)
- superficie pulida (K240)
- bajo pedido: material 1.4571
- IP 44 con la puerta cerrada

Especificaciones técnicas

CEE 63 A, 5 p, 400 V	1
CEE 32 A, 5 p, 400 V	2
CEE 16 A, 5 p, 400 V	2
SCHUKO®	3
Protecciones	<ul style="list-style-type: none"> • 2 diferenciales 63 A, 4 p, 0.03 A • 2 magnetotérmicos 63 A, 3 p, C • 2 magnetotérmicos 32 A, 3 p, C • 2 magnetotérmicos 16 A, 3 p, C • 3 magnetotérmicos 16 A, 1 p, B
Pre-fusible máx.	125 A
InA	70 A
RDF	0.4
Conexión / cable de alimentación	<ul style="list-style-type: none"> • para 2 cables de 5 x 50 mm²
Grado de protección	IP 44
Protección para niños	false
Material	Metal
Peso	68000 g
Altura	700 mm
Ancho	530 mm
Profundidad	350 mm
Marca de verificación	EAC

Planos y dimensiones



Plano
1 MB 439

Dim. en mm