

## Clavija mural

N.º ref. 843

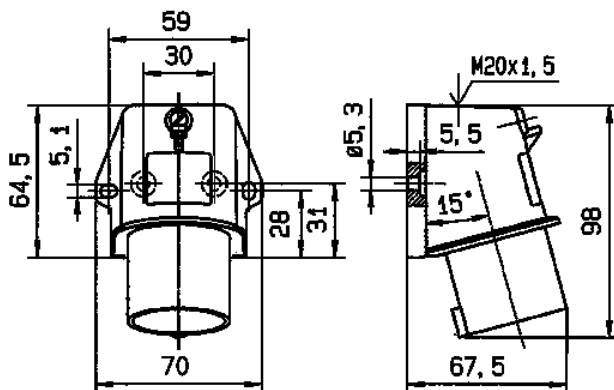


- Contacto roscado
- Fijación interior o exterior
- Tapa abatible para reequipar (véanse los accesorios)

## Especificaciones técnicas

Amperios	16 A
Polos	3 p
Voltios	110 V
Sentido horario	4 h
Hertzios	50-60 Hz
Técnica de conexión	bornas de tornillo
Contactos	estándar
Grado de protección	IP 44
Peso	116 g
Marca de verificación	EAC

## Planos y dimensiones



**Plano**  
**2 MB 213**

**Dim. en mm**