

Base semiempotrable

N.º ref. 851

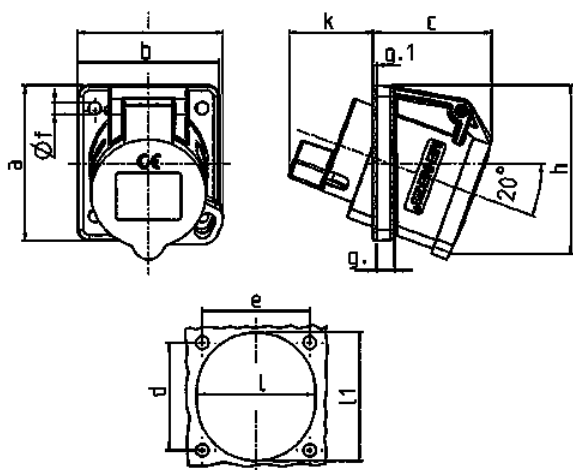


- Contacto roscado con ojales
- Marco exterior de 68 x 62 mm
- Distancia entre orificios 47 x 47 mm
- Inclinación 20°

Especificaciones técnicas

Amperios	16 A
Polos	3 p
Voltios	230 V
Sentido horario	6 h
Hertzios	50-60 Hz
Técnica de conexión	bornas de tornillo
Contactos	estándar
Grado de protección	IP 44
Junta de goma	68x62 mm
Agujero de fijación	47x47 mm
Inclinación	20 °
Peso	123 g
Marca de verificación	VDE, EAC

Planos y dimensiones



Plano	Amp.	16
1 MB 456	Polos	3
Dim. en mm	a	68
	b	62
	c	52
	d	47
	e	47
	Øf	5,5
	g.	8
	g.1	1,5
	h	74
	i	64
	k	37
	l	52
	l1	56
Borna para cond. Sección		1,5
Transvers. (mm²) mín.-max.		—4