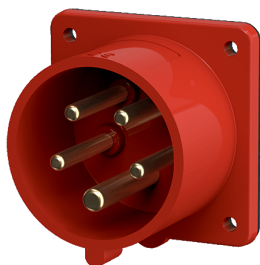


Clavija semiempotrable con inversor de fases

N.º ref. 854

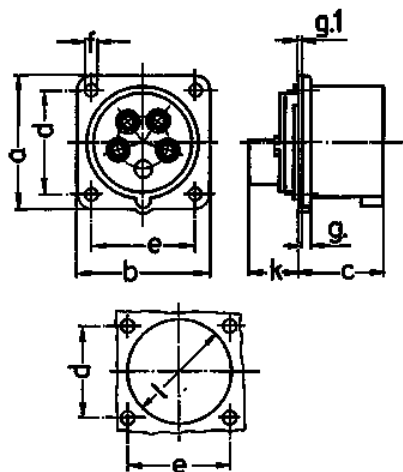


- Contacto roscado
- El cliente deberá colocar un saliente de anclaje para asegurar el enganche de la tapa abatible del prolongador

Especificaciones técnicas

Amperios	16 A
Polos	5 p
Voltios	400 V
Sentido horario	6 h
Hertzios	50-60 Hz
Técnica de conexión	bornas de tornillo
Contactos	estándar
Grado de protección	IP 44
Peso	127 g
Marca de verificación	EAC, VDE (ÜG)

Planos y dimensiones



Plano	Amp.	16
2 MB 68/853	Polos	5
Dím. en mm	a	75
	b	75
	c	42
	d	60
	e	60
	f	5,5
	g.	7,3
	g.1	2
	k	13
	l	52
Borna para cond. Sección		1
Transvers. (mm²) min.-max.		-2,5