

Caja combinada AMAXX®

N.º ref. 920005

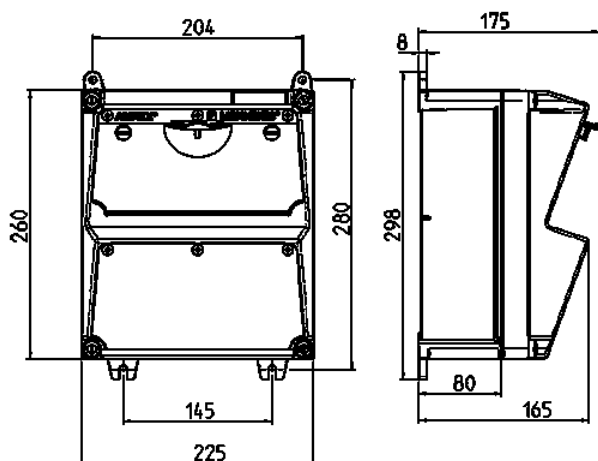


- precablado per l'installazione
- articulada en el lateral
- caja e inserto fabricados en AMAPLAST
- fusibles detrás de una cubierta transparente

Especificaciones técnicas

| | |
|----------------------------------|---|
| CEE 16 A, 5 p, 400 V | 1 |
| SCHUKO® | 2 |
| Protecciones | <ul style="list-style-type: none"> • 1 magnetotérmico 16 A, 3 p, C • 2 magnetotérmicos 16 A, 1 p, C |
| Pre-fusible máx. | 63 A |
| InA | 32 A |
| RDF | 1 |
| Conexión / cable de alimentación | <ul style="list-style-type: none"> • para 1 cable de 5 x 10 mm² |
| Grado de protección | IP 44 |
| Protección para niños | false |
| Material | plástico |
| Peso | 2909 g |
| Altura | 260 mm |
| Ancho | 225 mm |
| Marca de verificación | EAC |

Planos y dimensiones



Plano 1 MB 521

Medidas de profundidad con diferentes configuraciones.

| Bases | Protección | Profundidad |
|--------------------|------------|-------------|
| SCHUKO® 16A, 230 V | IP 44 | 175 mm |
| | IP 67 | 194 mm |
| CEE 16A, 3p, 230V | IP 44 | 204 mm |
| | IP 67 | 205 mm |
| CEE 16A, 5p, 400V | IP 44 | 209 mm |
| | IP 67 | 213 mm |
| CEE 32A, 5p, 400V | IP 44 | 221 mm |
| | IP 67 | 227 mm |
| CEE 63A, 5p, 400V | IP 44 | 248 mm |
| | IP 67 | 248 mm |

Entradas de cable: cerrado para cortar. 2 x M 32 cada una en la parte superior e inferior, 2 x M 20 cada una en la parte superior e inferior para cortar.