

## DELTA-BOX

N.º ref. 92386

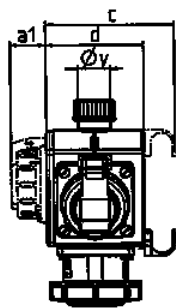
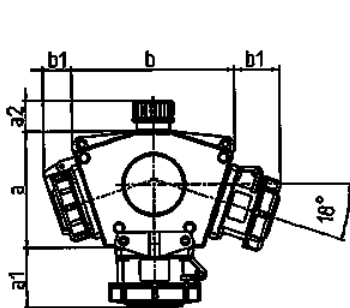


- precablados per l'installazione
- con abrazaderas antitracción
- caja e inserto fabricados en AMAPLAST

### Especificaciones técnicas

SCHUKO®	3
Conexión / cable de alimentación	• 1.5 m H07RN-F3G2.5 con clavija SCHUKO® 16 A, 230 V
Grado de protección	IP 68
Protección para niños	false
Material	plástico
Peso	1242 g
Marca de verificación	EAC

### Planos y dimensiones



3 MB 45			
Imagen	Bases	IP	Dim.
a			114,0 mm
a1	SCHUKO®, 16 A, 230 V	IP 68	35,0 mm
a1	CEE 16 A, 3 p, 230 V	IP 67	56,3 mm
a1	CEE 16 A, 5 p, 400 V	IP 67	59,0 mm
a2			30,0 mm
b			160,0 mm
b1	SCHUKO®, 16 A, 230 V	IP 44	24,0 mm
b1	CEE 16 A, 3 p, 230 V	IP 44	44,3 mm
b1	CEE 16 A, 5 p, 400 V	IP 44	47,0 mm
c			133,0 mm
d			97,0 mm
y			17,0 mm